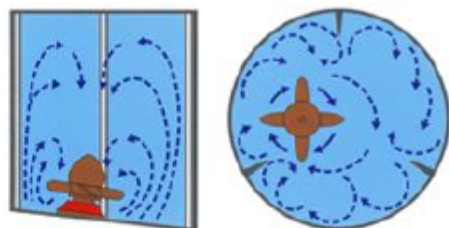


高速グラウトミキサー (MG-100)



● 垂直方向と水平方向の複雑な高速循環流

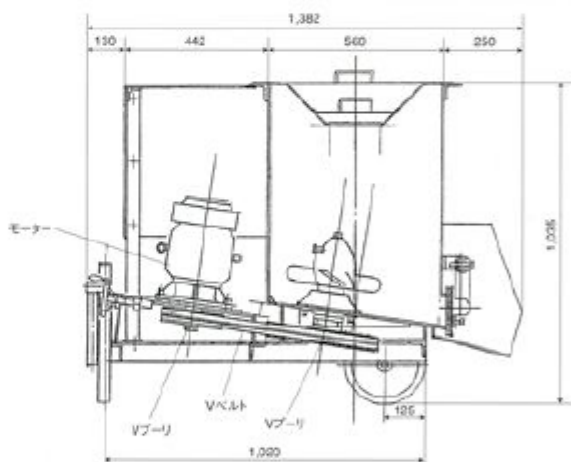
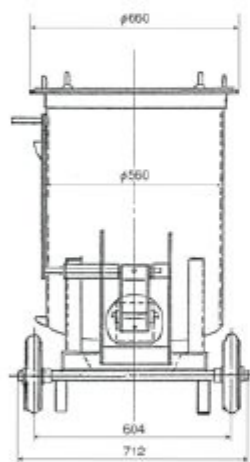


← 写真はオプション仕様 (道具箱・吐出口フィルター)

● 概要

偏心プロペラと斜めドラムで瞬時に混練、シンプル&堅ろうフレームで使い易く保守が簡単
ノンフリージンググラウト・セメントミルク・無収縮モルタル・SL材の混練に！！

● 外形寸法及び主要部名称



● 作業手順

1. プロペラの回転方向が正しいことを確認し、アースを接続します。
2. 吐出口開閉ハンドルを上げて吐出口蓋を確実に閉めます。
3. 清水を必要量だけ入れます。
4. モーターのスイッチを入れて清水を攪拌します。
5. セメントを少量ずつ分けて投入します。
一度に多量を投入するとダマができて良質のグラウトができません。
6. 約3～5分の攪拌で良質の混練になります。
7. モルタル、SL材の場合は最後に必要配合の砂を少量ずつ投入します。
8. さらに約1～2分の攪拌で高粘度の混練状態に仕上がります。
9. モーターを停止させて吐出口開閉ハンドルを下げ排出します。

※長持ちさせるために、ご使用後のプロペラをはずして混練槽を洗浄してください。

● 組合せ

相性のいいグラウトポンプ
カンタン正確流量チェック

⇒ グラウトポンプNRシリーズ
⇒ NSグラウト流量測定機