

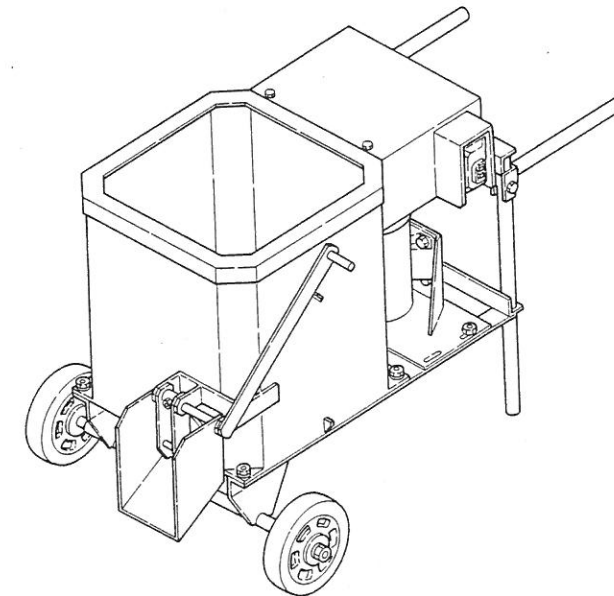
NS ポンプ
MG ミキサー

パーツリスト

Vol. 7

グラウトミキサー

MG-50型

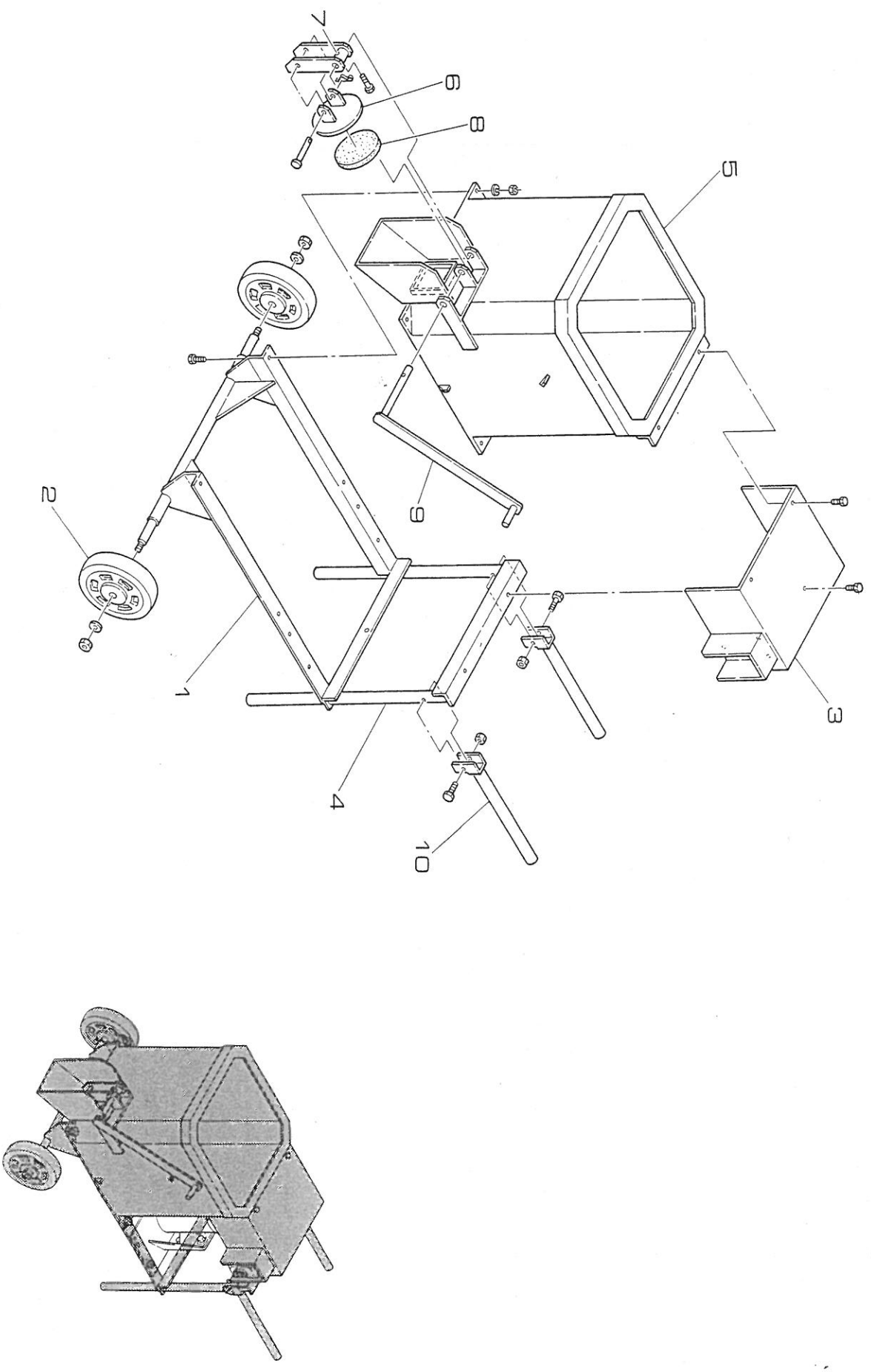


NS 日産機 株式会社

〒153-0065 東京都目黒区中町1-19-3
TEL 03-3793-9301
FAX 03-3793-9302

NS 日産機 株式会社

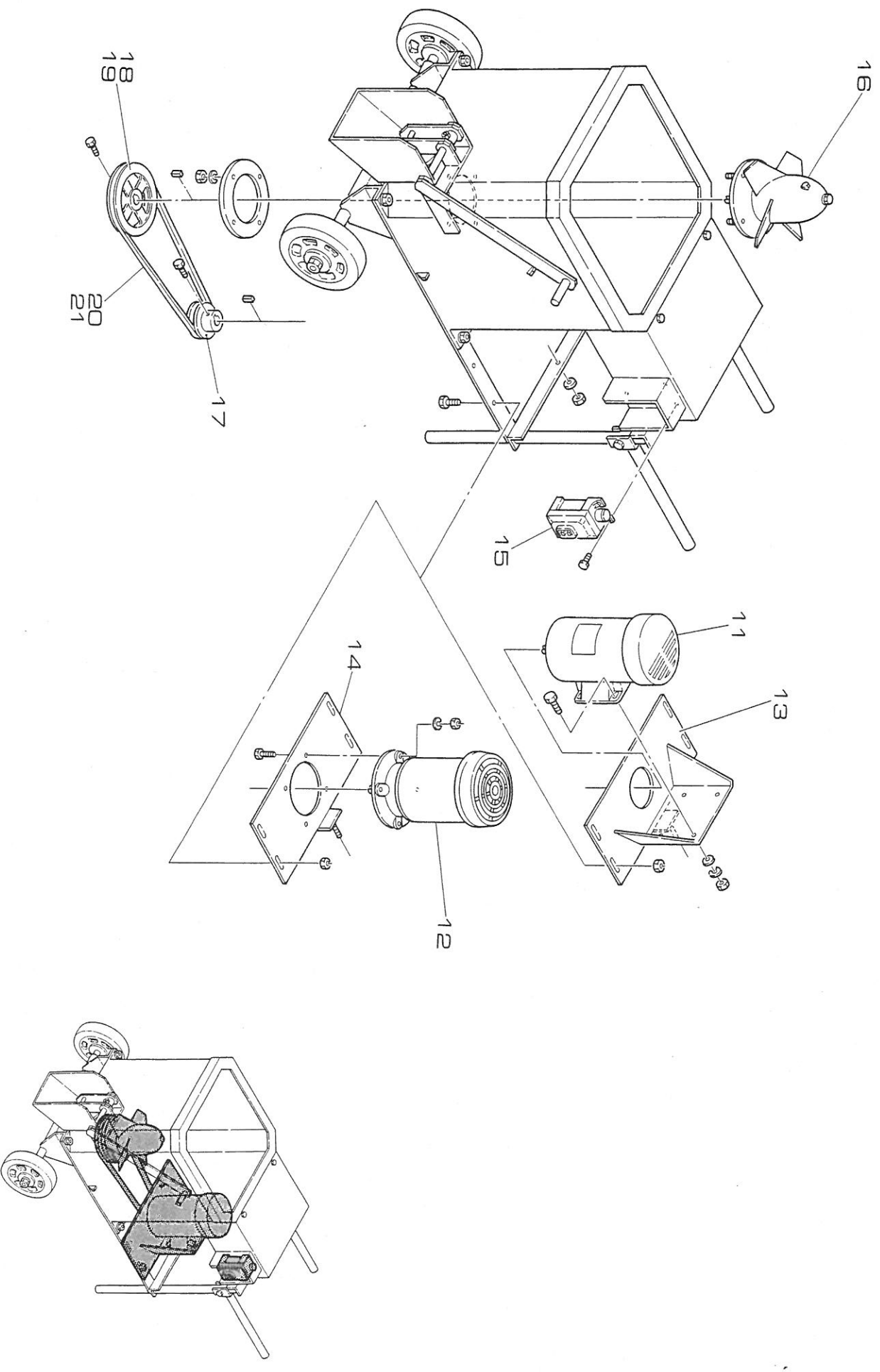
第1図(MG-50型)ベース部・タンク部



第1表 (MG-50型) 部品表

図番	部品番号	部品名	仕様	1セット個数	標準寸法					
1	324101	本体ベース		1個						
2	324102	車輪	200φ	2個						
3	324103	モーターカバー		1枚						
4	324104	支柱		1個						
5	324105	混練槽		1個						
6	324501	吐出口蓋		1枚						
7	324502	吐出口蓋開閉フリューム		1個						
8	324503	吐出口蓋パッキン	ネオプレンゴム 130φ×10t	1枚						
9	324504	吐出口ハンドル		1個						
10	324106	支柱把手		2本						
	324590	吐出口蓋アッセンブリ	6~8	1 set						
	324591	吐出口蓋ハンドル アッセンブリ	6~9	1 set						

第2図 (MG-50-100V型) 駆動部
(MG-50-200V型)



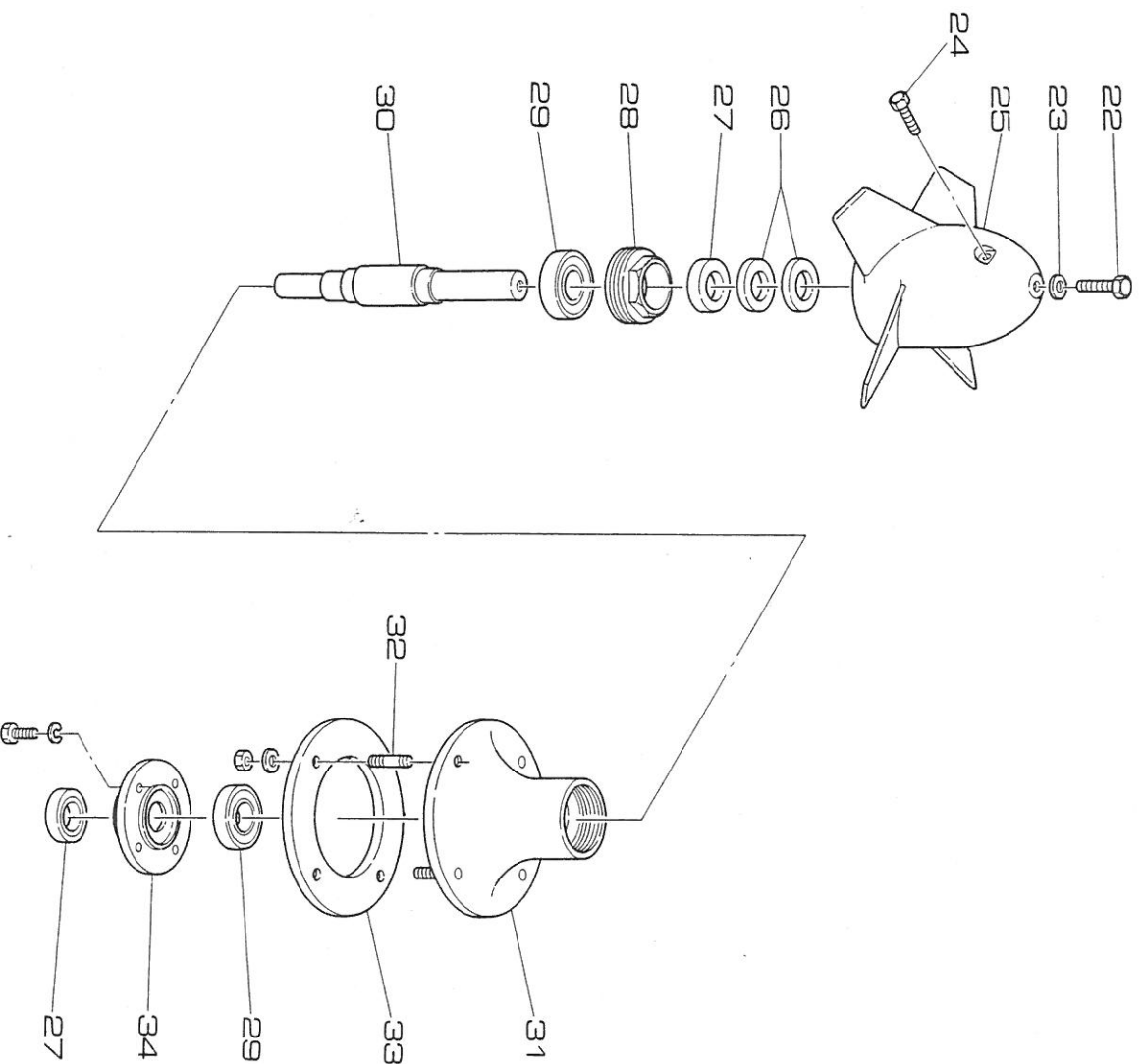
3

第2表 (MG-50型100V, 200V) 部品表

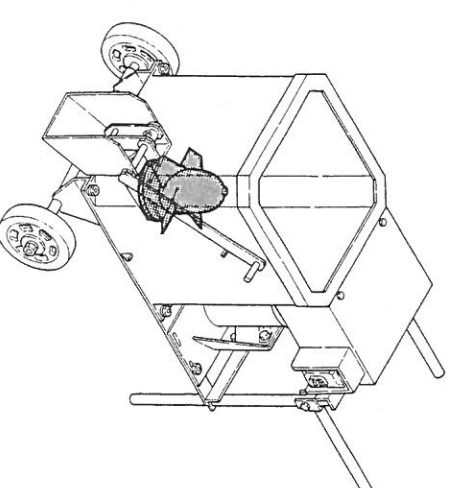
図 番	部品番号	部 品 名	仕 様	1セット個数	標準価格							
11	3 2 4 2 0 1	モーター (100V型)	よこ型 100V, 0.75kW	1台								
12	3 7 4 2 0 1	モーター (200V型)	たて型 200V, 0.75kW	1台								
13	3 2 4 1 0 7	モーターベース (100V型)		1枚								
14	3 7 4 1 0 1	モーターベース (200V型)		1枚								
15	3 2 4 7 0 1	押しボタンスイッチ	BSW215	1個								
16	3 2 4 6 9 0	羽根上下セット		1 set								
17	3 2 4 2 0 2	プーリー (モーター側)	B1-3吋	1個								
18	3 2 4 2 0 3	プーリー (羽根側 100V型)	B1-8吋	1個								
19	3 7 4 2 0 2	プーリー (羽根側 200V型)	B1-6吋	1個								
20	3 2 4 2 0 4	Vベルト (100V型)	B-44吋	1本								
21	3 7 4 2 0 3	Vベルト (200V型)	B-41吋	1本								

4

第3図 (MG-50型) 羽根詳細図



01



第3表 (MG-50型) 部品表

図番	部品番号	部品名	仕様	1セット個数	標準寸法規格				
22	324601	羽根セットボルト (たて)	M10 ×35 ℓ	1本					
23	324602	シールワッシャー	W-10	1枚					
24	324603	羽根セットボルト (よこ)	M8 ×40 ℓ	1本					
25	324604	羽根上部 (プロペラ)		1個					
26	324605	オイルシール	VC24406	2個					
27	324606	オイルシール	SC24408	2個					
28	324607	締付けリング		1個					
29	324608	ベアリング	6205ZZ	2個					
30	324609	羽根シャフト		1本					
31	324610	羽根下部ケース		1個					
32	324611	植込みボルト		4本					
33	324612	羽根下部取付板		1枚					
34	324613	羽根下部軸受函蓋		1枚					
	324691	羽根上部セット	22~25	1 set					
	324692	羽根下部セット	26~34	1 set					
	324690	羽根上下セット	22~34	1 set					

02