

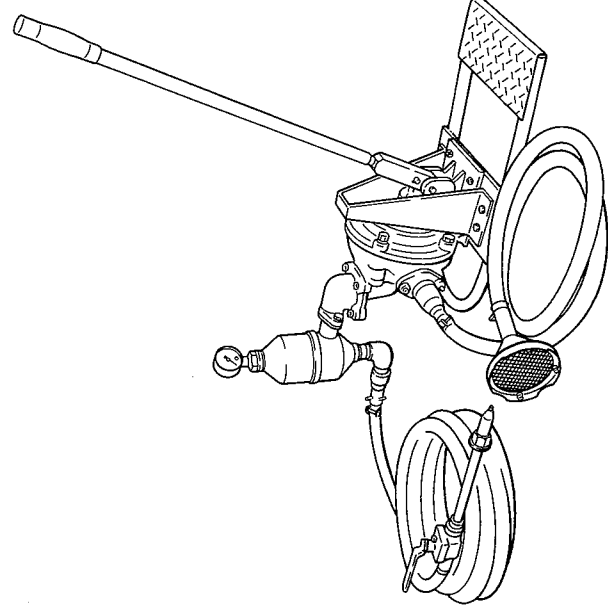
NS ポンプ
MG ミキサー

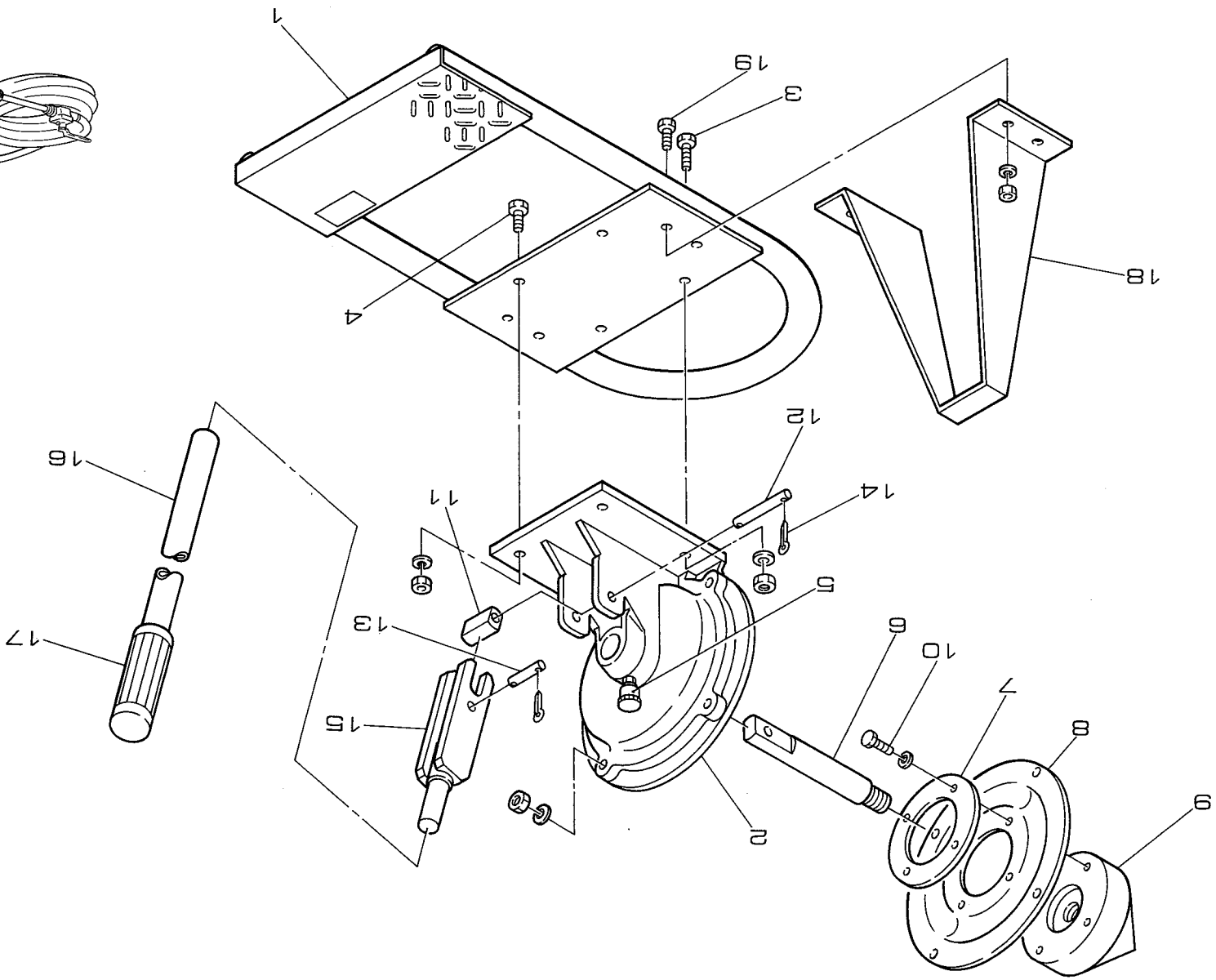
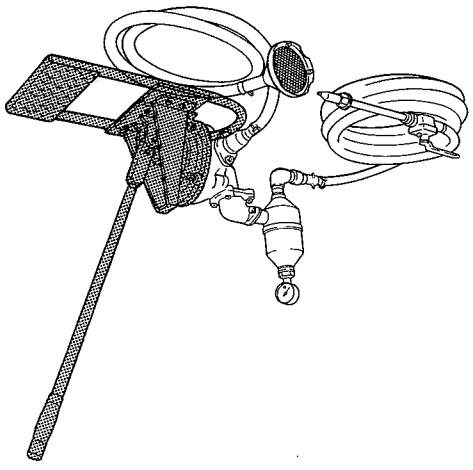
パーツリスト

Vol. 1.

グラウトポンプ

ND-27型

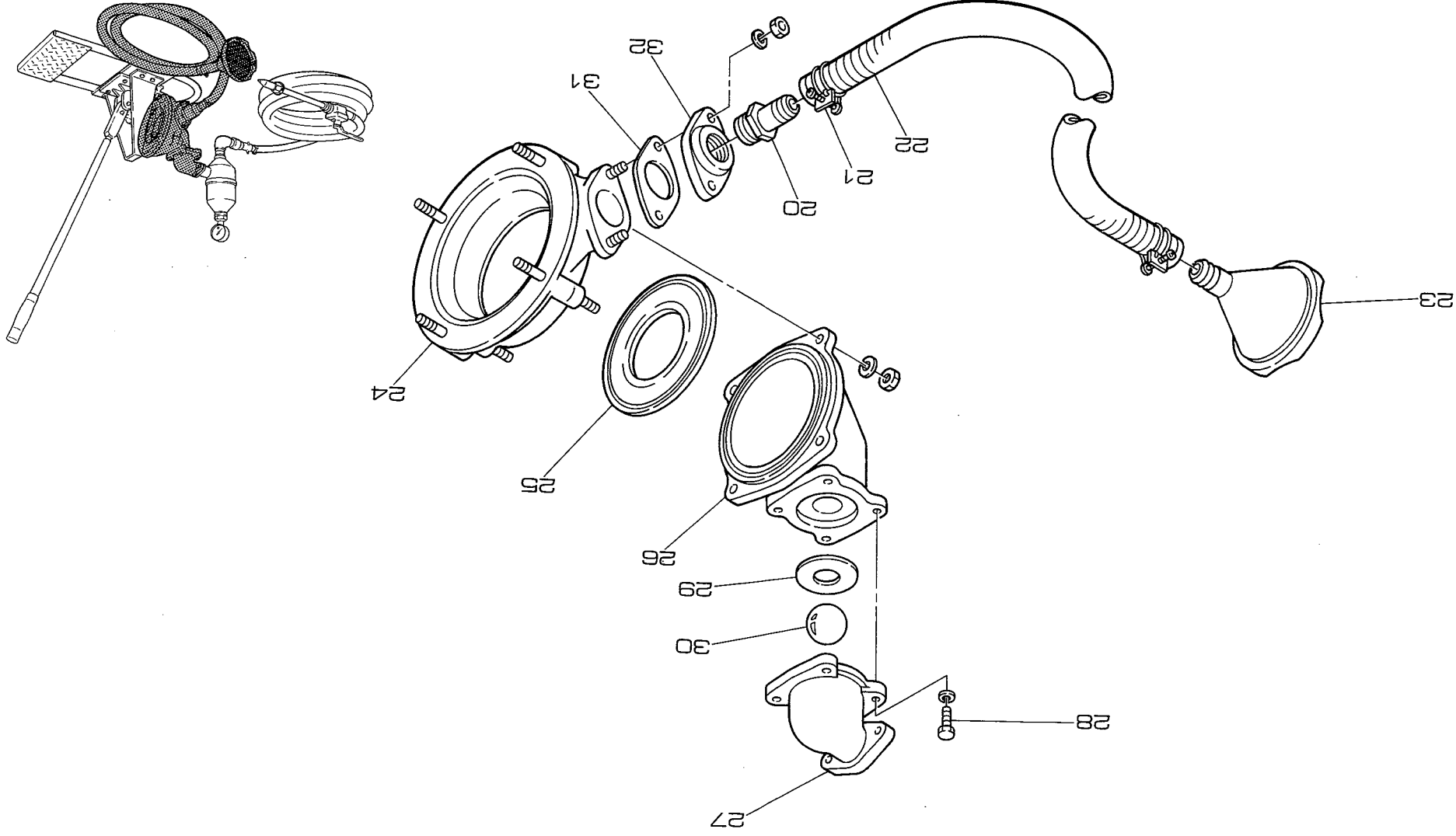




第1図(ND-27型)へー入部・駆動部

部品表 (ND-27型)

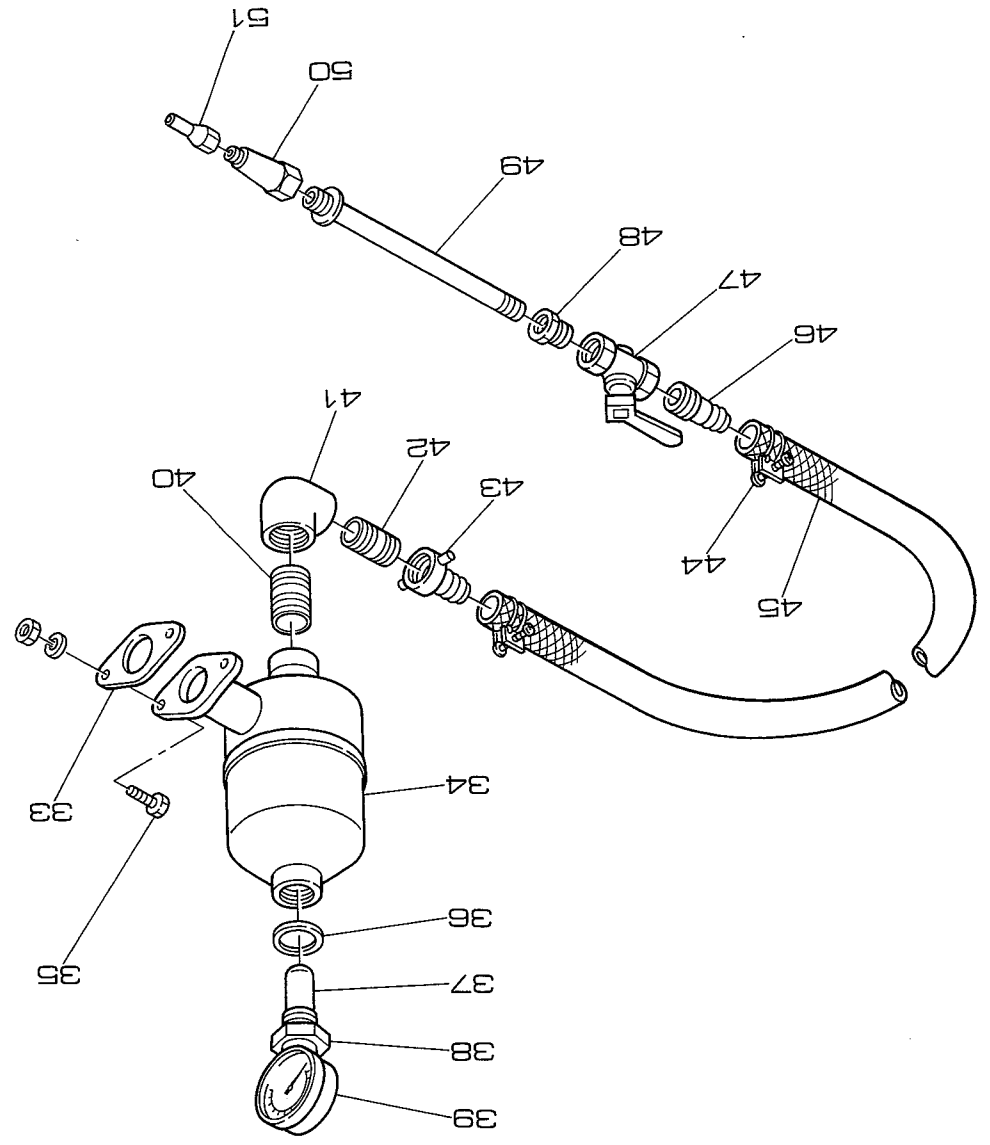
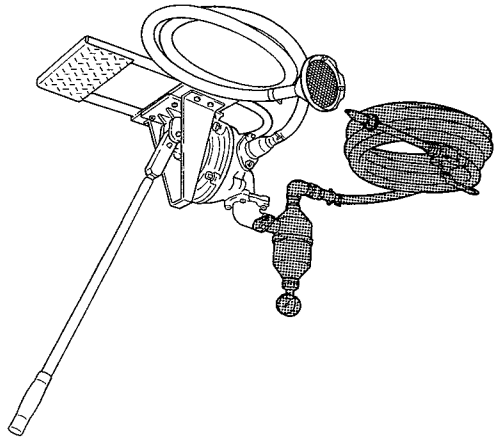
図番	部品番号	部品名	仕様	1セット個数
1	112101	ベース		1個
2	112201	ボンブ台座	アルミ合金铸件	1個
3	112202	ボンブ台座	六角ボルト(3/8"×35φ) ナット, パネ座金	2組
4	112203	ボンブ台座	六角ボルト(3/8"×30φ) ナット, パネ座金	2組
5	112204	クリースカッフ	黄銅製	1個
6	112205	ピストンシフト		1本
7	112206	ダイヤフラム押え板		1枚
8	112207	ダイヤフラム #106	天然ゴム	1枚
9	112208	ピストン	アルミ合金铸件	1個
10	112209	ダイヤフラム押え板	六角ボルト(1/4"×25φ) パネ座金	4組
11	112210	ハンドル受金具		1個
12	112211	固定ピン	10φ×70φ	1本
13	112212	作動ピン	10φ×45φ	1本
14	112213	割ピン	2φ×20φ	4本
15	112214	下部ハンドル		1個
16	112215	上部ハンドル		1本
17	112216	ゴム搦り		1個
18	112217	ハンドルアッパ		1個
19	112218	ハンドルアッパ	六角ボルト(3/8"×25φ) ナット, パネ座金	4組



第2図(ND-27型)ポンプ部・吸入部

部品表 (ND-27型)

図番	部品番号	部品名	仕様	1セット個数
20	112301	ホーヌカッタリソク (おす)	1"砲金製	1個
21	112302	クイカーバンド	1"用	2個
22	112303	Eニールホース (スリソク入)	内径 1"×2m	1本
23	112304	ストレーナー		1個
24	112401	ボソア室 (植込ホルト, パ ネ座金, ナット, 10組付)	アルミ合金鋳物	1個
25	112402	ダイヤフラム #101	天然ゴム	1枚
26	112403	圧縮室	アルミ合金鋳物	1個
27	112404	バルブ室	アルミ合金鋳物	1個
28	112405	バルブ室 取付けホルトセット	六角ホルト (5/16" × 25.2) パネ座金	4組
29	112406	バルブシート #105	天然ゴム	1枚
30	112407	スチールボール	1 1/2"	1個
31	113408	吸入ロパッキン	ネオプレンゴム	1枚
32	113409	吸入フラインジ	アルミ合金鋳物	1個



第 3 图 (ND-27 型) 吐出部

部品表 (ND-27型)

図番	部品番号	部品名	仕様	1セット個数
33	112501	エア-チャクパー パッキン	天然ゴム	1枚
34	112502	エア-チャクパー		1個
35	112503	エア-チャクパー 取付けホルトセット	六角ホルト(3/8"×40g) ナット, パネ座金	2組
36	112504	ゲーシパッキン		1枚
37	112505	オイルチューブ	ニトリルゴム	1個
38	112506	圧力計接続金具	黄銅铸件	1個
39	112507	圧力計	10kg/cm ² (Max)	1個
40	112508	ニツル	1"	1個
41	112509	径違いエルボ	1" × 3/4"	1個
42	112510	ニツル	3/4"	1個
43	112510	ホ-スカツリソク (めす)	3/4" 砲金製	1個
44	112511	ワケ-バンド	3/4" 用	2個
45	112512	Eニ-ルホ-ス (フトロソ網入)	内径 3/4" × 5m	1本
46	112513	ホ-スカツリソク (おす)	3/4" 砲金製	1個
47	112514	ノズルバルブ	3/4" 砲金製	1個
48	112515	ノズルツツシユ		1個
49	112516	ノズルパイプ		1本
50	112517	ノズル先端金具		1個
51	112518	ノズルチップ		1個