

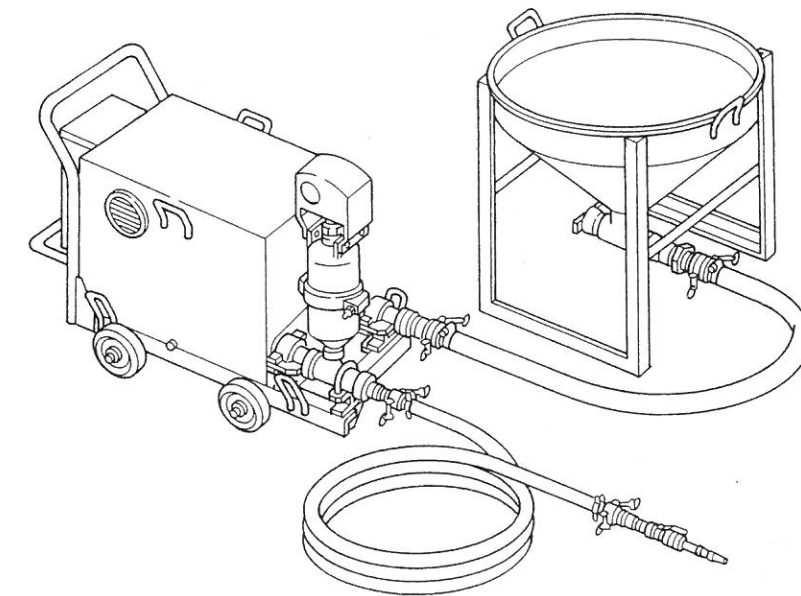
NS ポンプ
MG ミキサー

パーツリスト

Vol. 9.

グラウトポンプ

NR-25-I・II型

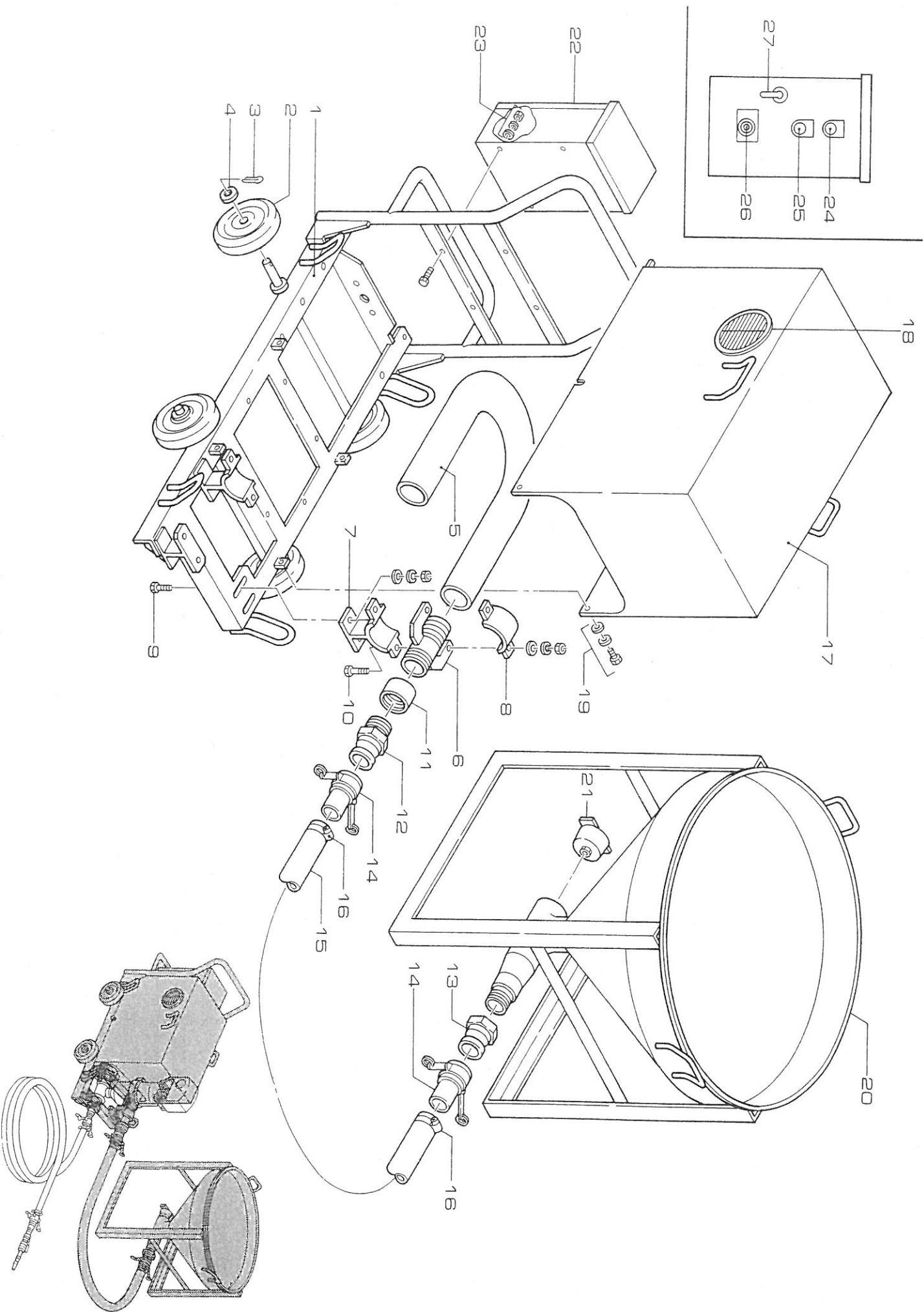


NS 日産機 株式会社

〒153-0065 東京都目黒区中町1-19-3
TEL 03-3793-9301
FAX 03-3793-9302

NS 日産機 株式会社

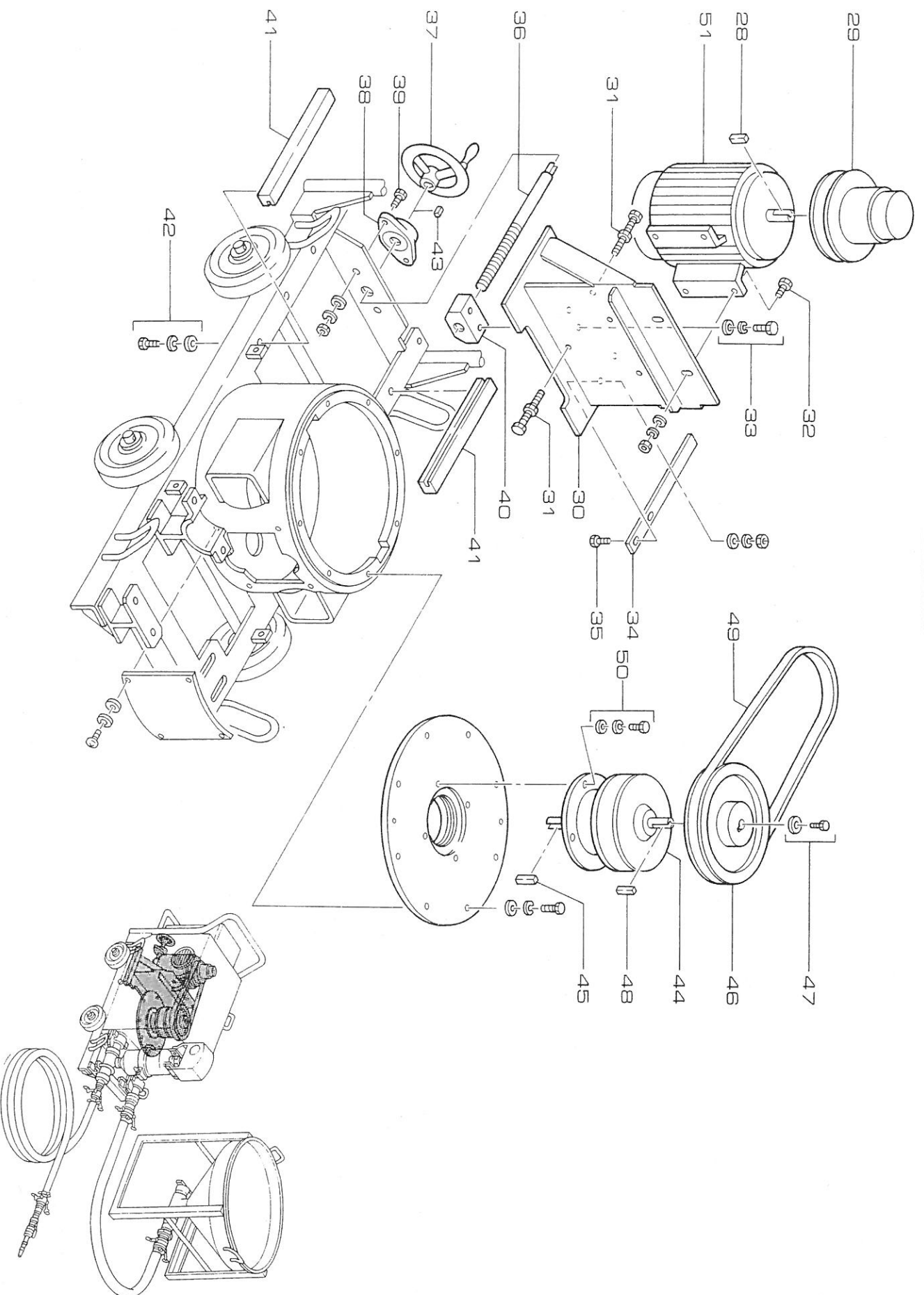
第1図(NR-25-I・II型)ベース・カバー・ホッパー・タンク部



第1表(NR-25-I・II型)部品リスト

図番	部品番号	部品名	仕様	1セット数	標準包装
1	541101	ベース	SS製 (I型)	1基	
1	501101	ベース	SS製 (II型)	1基	
2	541102	ゴム車輪	RW-150	4個	
3	541103	割リピン	3φ×40ℓ	4本	
4	541104	平座金	M20	4本	
5	541404	ポンピングチューブ	天然ゴム、50φ×40×78φ×1,050ℓ	1本	
6	541301	(吸入用) ホースカッターリング	SS製	1個	
7	541302	(吸入用) ホースカッターリング受台	SS製	1個	
8	541303	(吸入用) ホースカッターリングバンド	SS製	1個	
9	541304	(吸入用) ホースカッターリング受台締付ボルトセット	M12×30ℓ、ナット・平W・SW付	2組	
10	541313	(吸入用) ホースカッターリングバンド締付ボルトセット	M12×55ℓ、ナット・平W・SW付	2組	
11	541305	ソケット	50φ	1個	
12	541306	ソケットカムロックジョイント	おす・50φ、633-FB-2"	1個	
13	541307	ソケットカムロックジョイント	おす・50φ、633-AB-2"	1個	
14	541308	ソケットカムロックジョイント	めす・50φ、633-C-2"	2個	
15	541309	吸入用ホース	塩ビ製・スプライン付入、50φ×3m	1本	
16	541310	ホースバンド	ジュビリーバンド50φ用	2個	
17	541801	本体カバー	SS41、1.6t (I型)	1個	
18	541802	排気ルーバー	SS41、1.6t (II型)	1個	
19	541803	本体カバー取付ボルトセット	樹脂製 M10×20ℓ、平W・SW付	6組	
20	541311	ホッパータンク	ポリエチレン樹脂製、鉄製枠付	1基	
21	541312	ホッパータンクゴム栓	(I型)	1個	
22	541700	操作盤	(II型)	1基	
22	501700	操作盤	(I型)	1基	
23	541701	操作盤取付ボルトセット	M8×20ℓ、ナット・平W・SW付	4組	
24	541702	運転 (ON) スイッチ		1個	
25	541703	停止 (OFF) スイッチ		1個	
26	541704	(正逆転用) トグルスイッチ		1個	
27	541705	操作盤開閉ハンドル		1個	

第2図(NR-25-I・II型) 駆動部



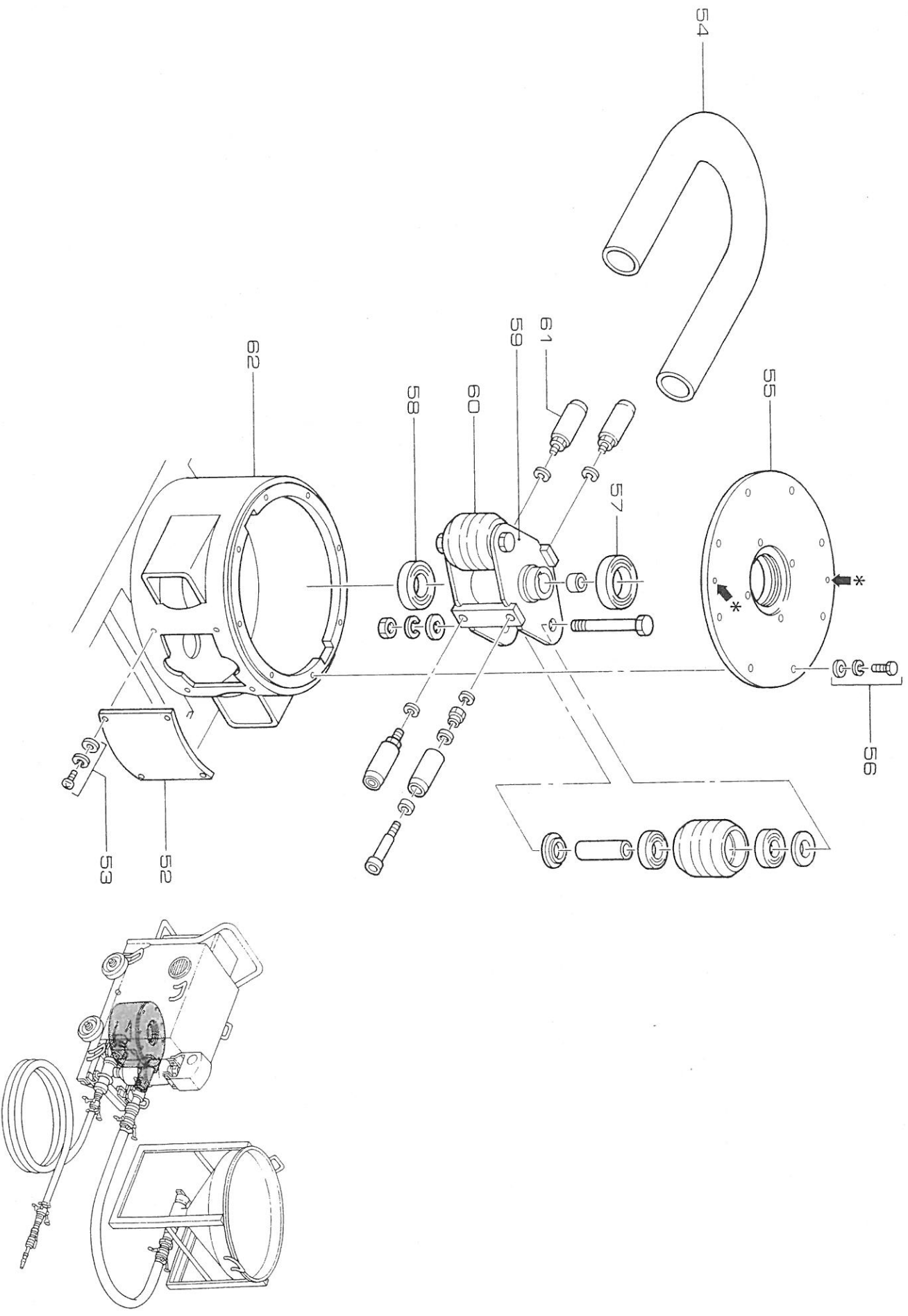
3

第2表(NR-25-I・II型) 部品リスト

図番	部品番号	部品名	仕様	1セット個数	標準品規格
28	5 4 1 2 2 3	モーター軸キー (I型)	6x6x32、平行キー	1個	
28	5 0 1 2 1 5	モーター軸キー (II型)	8x7x38、平行キー	1個	
29	5 4 1 2 0 2	バリダイヤブローリー (I型)	PF155、変速比1:2.4	1基	
29	5 0 1 2 0 2	バリダイヤブローリー (II型)	PF185、変速比1:2.2	1基	
30	5 4 1 2 0 3	モータースライドベース (I型)	SS41	1個	
30	5 0 1 2 0 3	モータースライドベース (II型)	SS41	1個	
31	5 4 1 2 0 4	ストップパー (I型)	M10x80φ、ナット付	2組	
31	5 0 1 2 0 4	ストップパー (II型)	M8x80φ、ナット付	2組	
32	5 4 1 2 0 5	モーター取付けボルトセット	M8x20φ、平座金、SW付	4組	
33	5 4 1 2 0 6	軸受けドロック取付けボルトセット	M12x25φ、平座金、SW付	2組	
34	5 4 1 2 0 7	速度ゲージ	SS41、文字・目盛り付	1個	
35	5 4 1 2 0 8	速度ゲージ取付けボルトセット	M8x25φ、ナット、平W2、SW付	2組	
36	5 4 1 2 0 9	モーターベーススライド軸 (I型)	S20C、M20、280φ	1本	
36	5 0 1 2 0 6	モーターベーススライド軸 (II型)	S20C、M20、284φ	1本	
37	5 4 1 2 1 0	朝顔型ハンソドル (I型)	125φ、軸12φ、16φ握り付	1個	
37	5 0 1 2 0 7	朝顔型ハンソドル (II型)	160φ、軸16φ、20φ握り付	1個	
38	5 4 1 2 1 1	ベアリングユニット	菱形フランジ20φ、UCFL204	1個	
39	5 4 1 2 1 2	ベアリングユニット取付けボルトセット	M10x30φ、ナット、平W、SW付	2組	
40	5 4 1 2 1 3	軸受けドロック	S20C	1個	
41	5 4 1 2 1 4	ローラー	S20C	2本	
42	5 4 1 2 1 5	ローラー取付けボルトセット	M10x25φ、平W、SW付	6組	
43	5 4 1 2 1 6	スライド軸キー (I型)	4x4x15φ	1個	
43	5 0 1 2 0 8	スライド軸キー (II型)	5x5x16φ	1個	
44	5 4 1 2 1 7	サイクロ減速機 (I型)	CNV4105、N=1/35	1基	
44	5 0 1 2 0 9	サイクロ減速機 (II型)	CNV4115、N=1/43	1基	
45	5 4 1 2 2 4	減速機軸キー (I型ドラム側)	8x7x32、平行キー	1個	
45	5 0 1 2 1 6	減速機軸キー (II型ドラム側)	10x8x50、平行キー	1個	
46	5 4 1 2 1 8	Vブローリー (I型)	FC、205φ	1個	
46	5 0 1 2 1 0	Vブローリー (II型)	FC、209φ	1個	
47	5 4 1 2 1 9	プーリ止めボルトセット (I型)	M6x30φ、平W	1組	
47	5 0 1 2 1 1	プーリ止めボルトセット (II型)	M6x20φ、平W	1組	
48	5 4 1 2 2 0	減速機軸キー (I型ブローリー側)	5x5x16φ、平行キー	1個	
48	5 0 1 2 1 2	減速機軸キー (II型ブローリー側)	6x6x28φ、平行キー	1個	
49	5 4 1 2 2 1	幅広変速ベルト (I型)	142xV466	1本	
49	5 0 1 2 1 3	幅広変速ベルト (II型)	192xV454	1本	
50	5 4 1 2 2 2	減速機取付けボルトセット (I型)	M10x25φ、平W、SW付	4組	
50	5 0 1 2 1 4	減速機取付けボルトセット (II型)	M10x30φ、平W、SW付	4組	
51	5 4 1 2 0 1	モーター (I型)	FAブローキー付、200V、4P、0.75kW	1基	
51	5 0 1 2 0 1	モーター (II型)	FAブローキー付、200V、4P、1.5kW	1基	

4

第3図 (NR-25-I・II型) ポンプ部



51

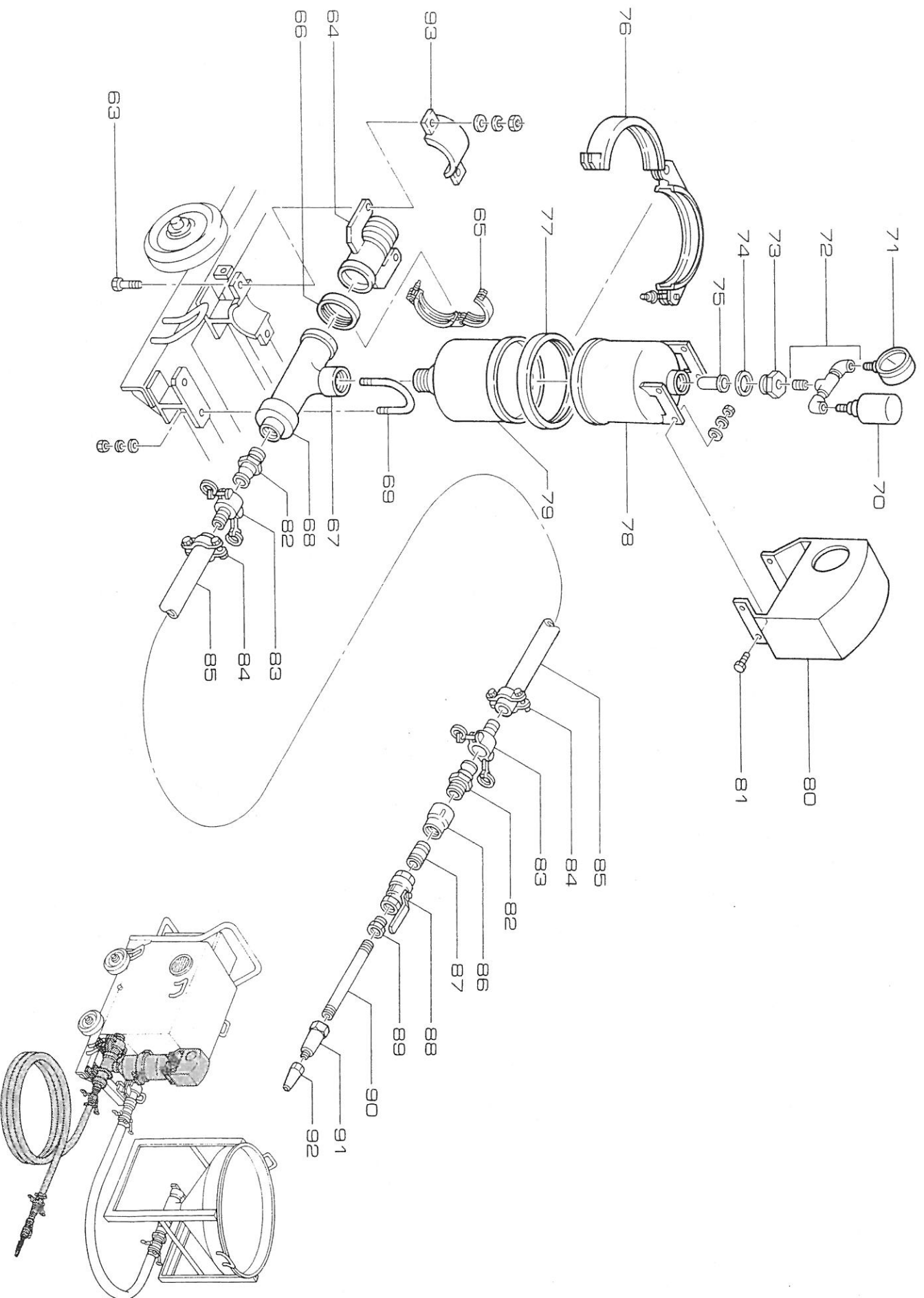
第3表 (NR-25-I・II型) 部品リスト

図番	部品番号	部品名	仕様	1セット個数	標準販売価格
52	541402	点検窓カバー	塩ビ、3t	1枚	
53	541403	なべ小ネジ	M6x15 ϕ 、平W、SW付	4組	
54	541404	ポンピングチューブ	天然ゴム、50 ϕ x40x78 ϕ x1,050 ϕ	1本	
55	541405	ドラム蓋 (I型)	SS41	1枚	
55	501402	ドラム蓋 (II型)	SS41	1枚	
56	541406	ドラム蓋取付ボルトセット	M8x20 ϕ 、平W、SW付	8組	
57	541407	ベアリング (I型)	NTN6010LLU	1個	
57	501403	ベアリング (II型)	NTN6012LLU	1個	
58	541408	ベアリング (I型)	NTN6207LLU	1個	
58	501404	ベアリング (II型)	NTN6208LLU	1個	
59	541409	回転板 (I型)		1個	
59	501405	回転板 (II型)		1個	
60	541410	主ローラーセット		2組	
61	541411	ガイドローラーセット (I型)		4組	
61	501406	ガイドローラーセット (II型)		4組	
62	541401	ドラム (I型)	STK51、355.6 ϕ x5.5t	1基	
62	501401	ドラム (II型)	STK51、355.6 ϕ x7.0t	1基	

*押しボルト用タツ穴 (2ヶ所)

50

第4図(NR-25-1・II型)吐出部



第4表(NR-25-1・II型)部品リスト

図番	部品番号	部品名	仕様	1セット数	標準品価格
63	5 4 1 3 0 4	(吐出用) ホームカッターバンド締付ボルトセット	M12x55 ϕ 、ナット・平W・SW付	2個	
64	5 4 1 3 0 1	(吐出用) ホームカッターバンド (I型)	SS製	1個	
64	5 0 1 5 0 1	(吐出用) ホームカッターバンド (II型)	SS製	1個	
65	5 0 1 5 0 2	パイプジョイント (II型)	TCP-50	1個	
66	5 0 1 5 0 3	パイプジョイントゴムリング (II型)	50A	1個	
67	5 4 1 5 0 1	チーズ (I型)	STM(W)、50 ϕ x19 ϕ	1個	
67	5 0 1 5 0 4	チーズ (II型)	SGP、50 ϕ x32 ϕ	1個	
68	5 4 1 5 0 2	連径ソケット	STM(W)、50 ϕ x25 ϕ	1個	
69	5 4 1 5 0 3	Uボルトセット	M10、ナット・平W・SW付	1組	
70	5 4 1 5 0 4	圧力調整スイッチ (I型)	PU3-20-210D	1個	
70	5 0 1 5 0 3	圧力調整スイッチ (II型)	PU3-20-200-2D	1個	
71	5 4 1 5 0 5	圧力計	20kg/cm 2 (I型)、35kg/cm 2 (II型) 6 ϕ チーズ、6 ϕ エルボ、6 ϕ x9エルボ、 6 ϕ ニッパル3ヶ	1個	
72	1 4 2 7 0 5	オイル配管セット		1組	
73	1 1 2 5 0 6	圧力計接続金具		1個	
74	1 1 2 5 0 4	ゲージパッキン	黄銅鑄物	1枚	
75	1 1 2 5 0 5	オイルチューズ	ニトリルゴム	1個	
76	5 4 1 5 0 6	パイプジョイント	TCP-125	1個	
77	5 4 1 5 0 7	パイプジョイントゴムリング	125A	1個	
78	5 4 1 5 0 8	エアーベッセル (上)	SGP	1個	
79	5 4 1 5 0 9	エアーベッセル (下)	SGP	1個	
80	5 4 1 5 1 0	エアーベッセルカバー	SS41	1個	
81	5 4 1 5 1 1	エアーベッセルカバー取付ボルトセット	M8x25 ϕ 、ナット・平W・SW付	4組	
82	5 4 1 5 1 2	コンタッチカムロックジョイント	おす・25 ϕ 、633-FB-1"	2個	
83	5 4 1 5 1 3	コンタッチカムロックジョイント	めす・25 ϕ 、633-C-1"	2個	
84	1 4 2 5 0 2	インターロックバンド	25 ϕ 用	2個	
85	1 4 2 5 0 3	(吐出用) ホース	天然ゴム製、25 ϕ x10mm	1本	
85	1 4 2 5 0 4	(吐出用) ホース	塩ビ製、高圧用、25 ϕ x10mm	1本	
86	2 1 1 5 0 4	連径ソケット	25 ϕ x19 ϕ	1個	
87	1 1 2 5 1 0	ニッパル	19 ϕ	1個	
88	5 4 1 5 1 4	ノズルバルブ	砲金製ボールバルブ、19 ϕ 用	1個	
89	1 1 2 5 1 5	ノズルバルブシュ	15 ϕ x19 ϕ	1個	
90	5 4 1 5 1 5	ノズルパイプ	15 ϕ x150 ϕ	1本	
91	1 1 2 5 1 7	ノズル先端金具	チーバー型、12 ϕ x15 ϕ	1個	
92	5 4 1 5 1 6	ノズルチップ	図番No.70~79	1 set	
		エアーベッセルアセンブリ	図番No.86~92	1 set	
93	5 4 1 3 0 3	(吐出用) ホームカッターバンド	SS製	1個	