

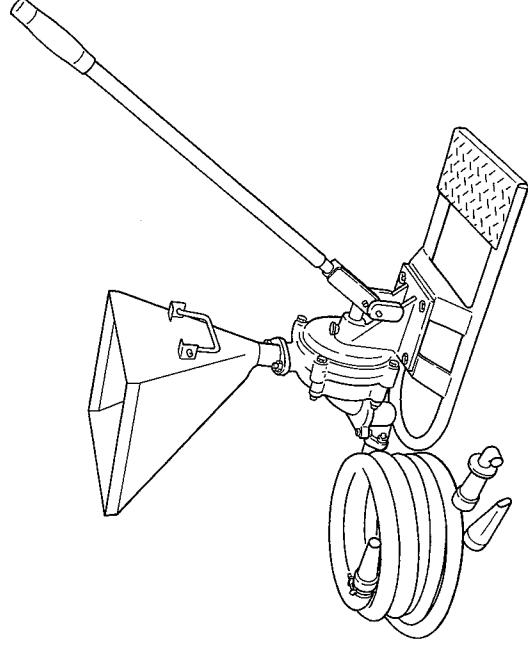
NS ポンプ
MG ミキサー

パーツリスト

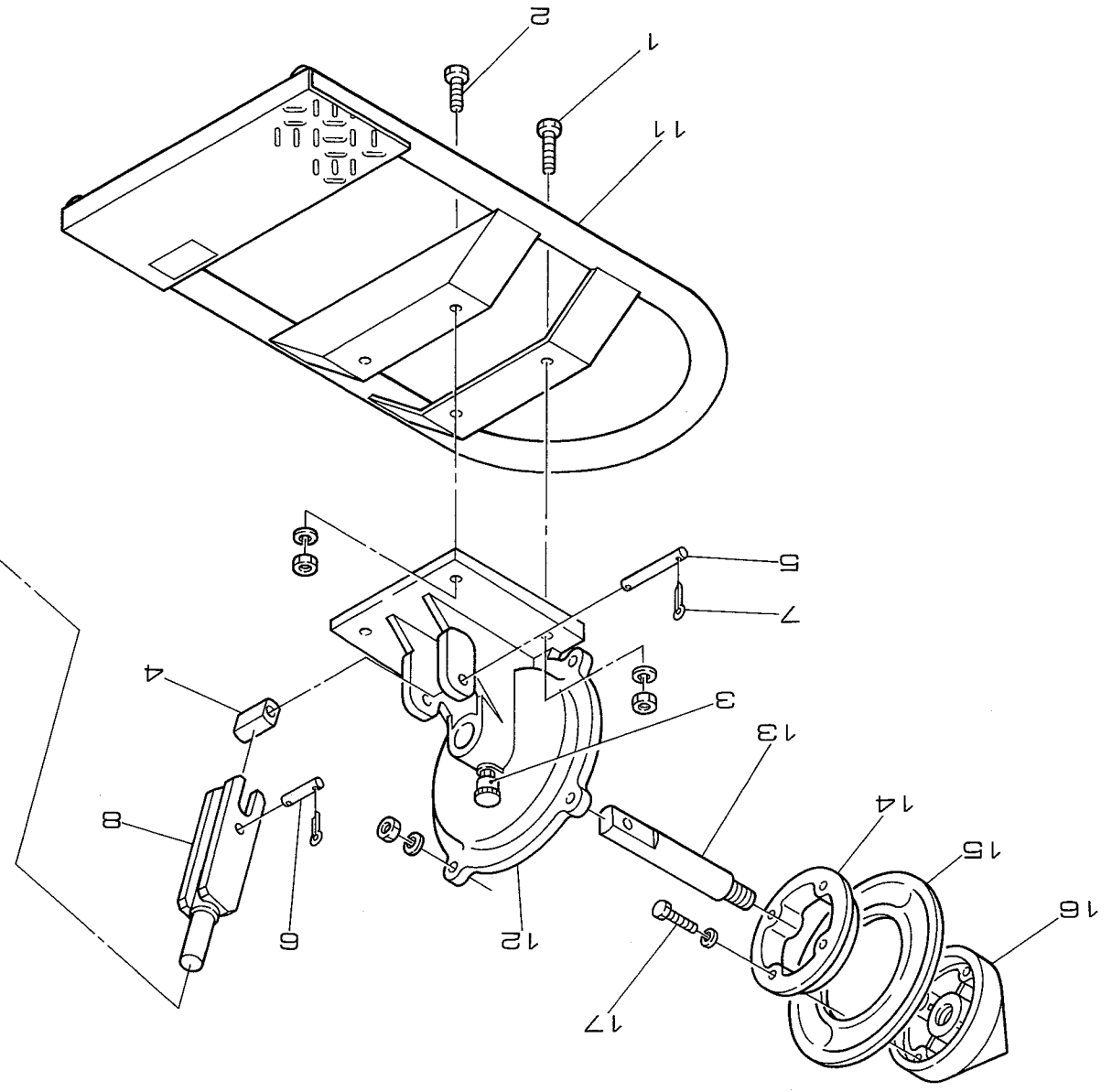
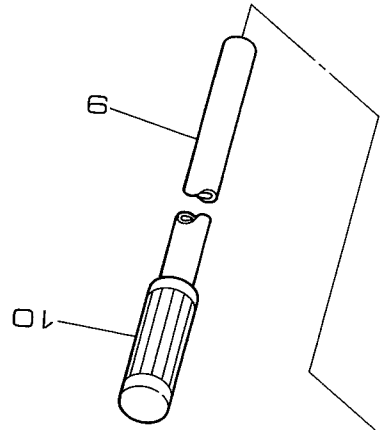
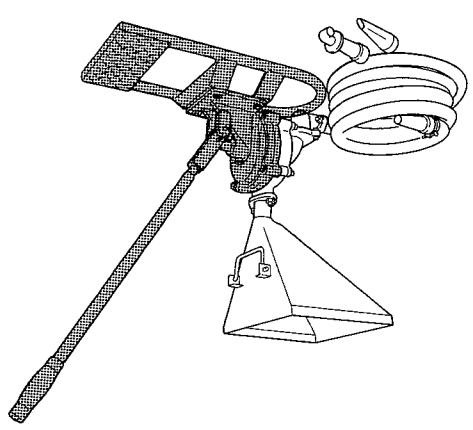
Vol. 2.

モルタルポンプ

SDA-27型

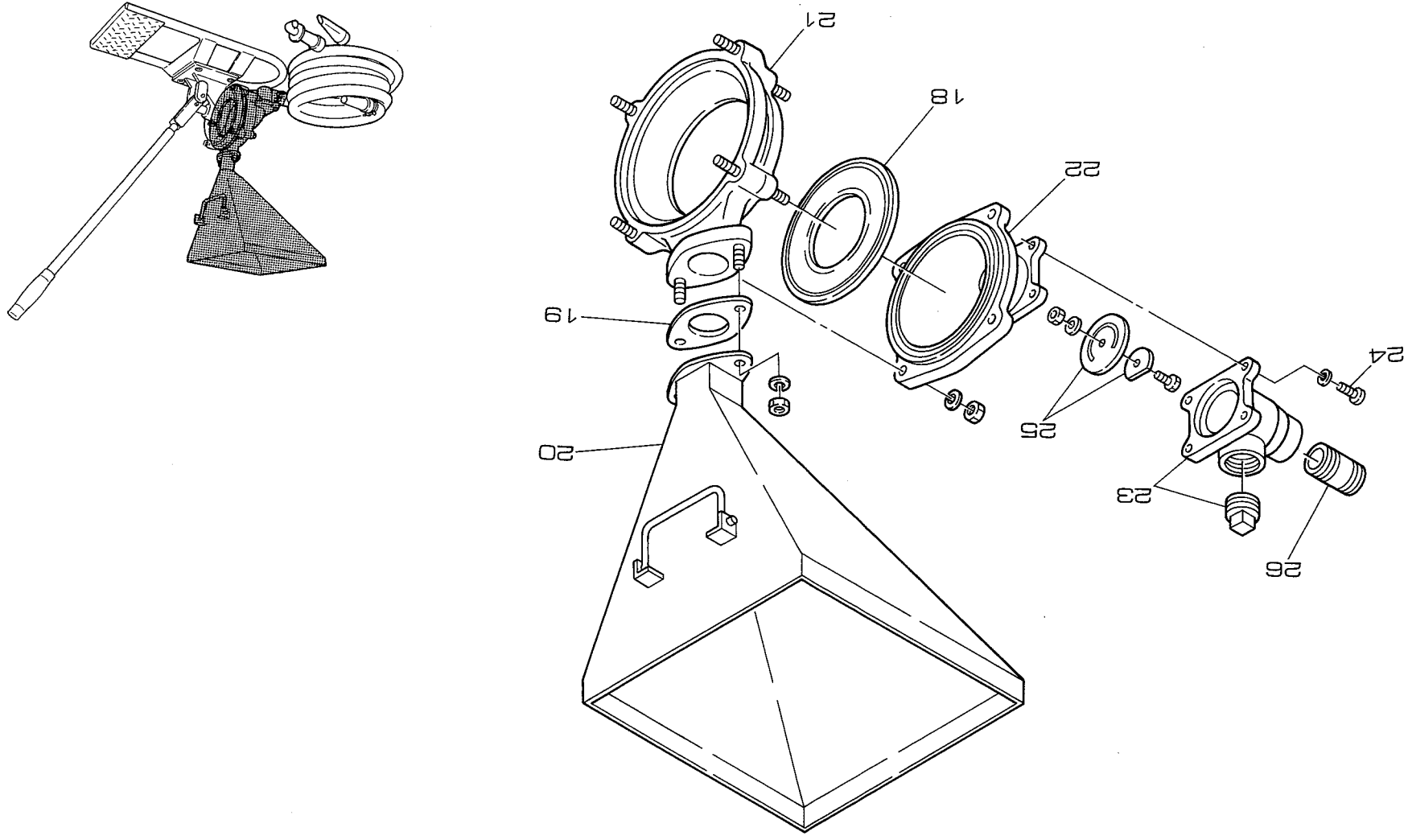


NS 日産機 株式会社



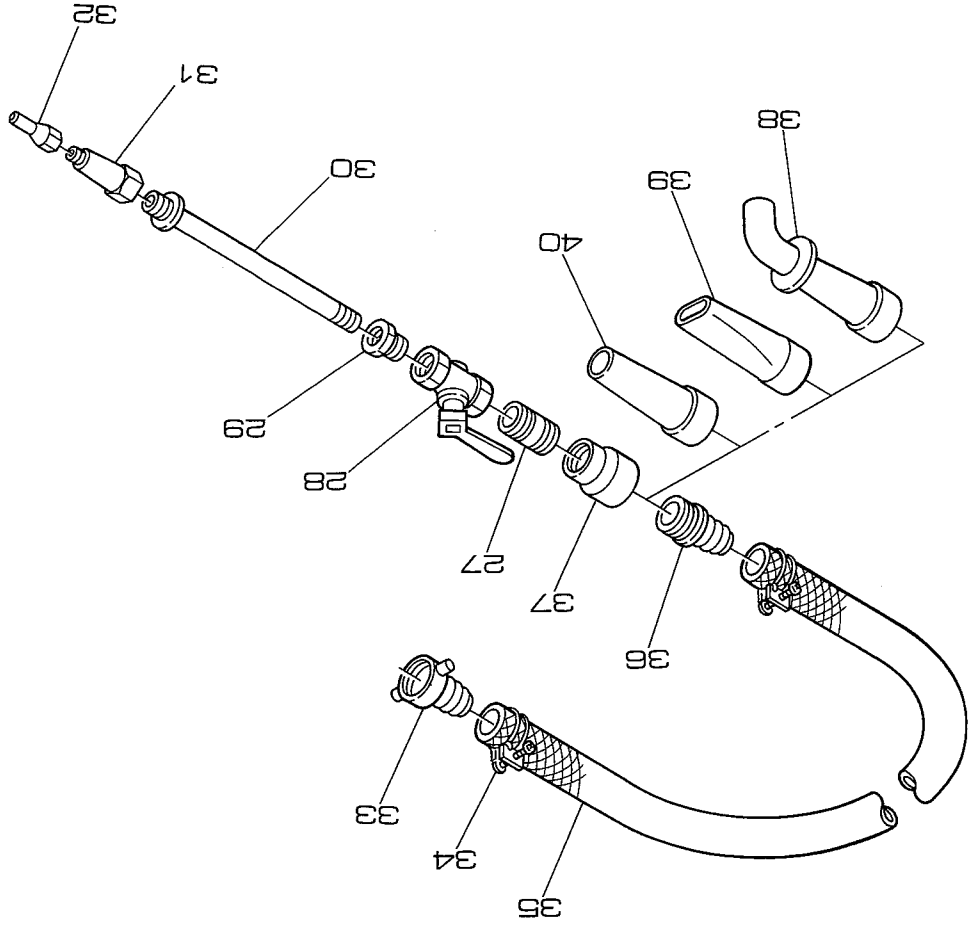
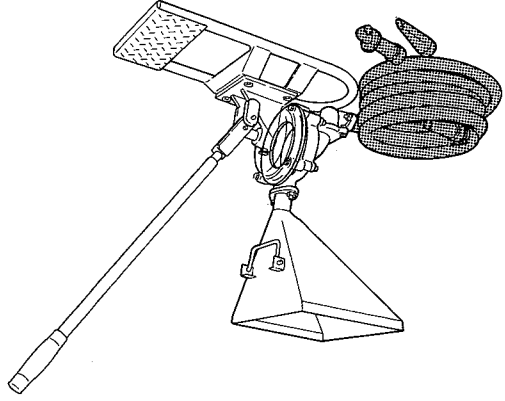
第1図(SDA-27型)へーヌ部・駆動部

第2図(SDA-27型)ホニア部・吸入部



部品表 (SDA-27型)

図番	部品番号	部品名	仕 様	1セット個数			
18	112402	ダイヤグラム #101	天然ゴム	1枚			
19	113408	ホッパ-パッキン	ネオプレンゴム	1枚			
20	211301	ホッパ-		1個			
21	211401	ボソソ室 (植込ボルト, パ ネ座金, ナット, 10組付)	アルミ合金鑄物	1個			
22	211402	圧縮室	アルミ合金鑄物	1個			
23	211403	バルブ室 (めくら栓付)	アルミ合金鑄物	1個			
24	211404	バルブ室 取付けボルトセット	六角ボルト (M8 × 30 &) パネ座金	4組			
25	211405	板バルブ (平座金, D型座金ボルト ナット付)		1枚			
26	112508	ニツル	25mmφ	1個			



第3図(SDA-27型)吐出部

部品表 (SDA-27型)

図番	部品番号	部品名	仕様	1セット個数	標準/売価格
27	112510	ニツル	19mmφ	1個	280
28	112514	ノアルバルツ	19mmφ 砲金製	1個	5,400
29	112515	ノアルツシユ		1個	750
30	112516	ノアルバツ		1本	2,600
31	112517	ノアル先端金具		1個	2,100
32	112518	ノアルチツ		1個	1,380
33	211501	ホ-スカツリソク (めず)	25mmφ 砲金製	1個	1,700
34	112302	クイ-バツト	25mmφ用	2個	
35	211502	ピ-ルホ-ス (チロソ網入)	内径25mmφ×5m	1本	9,500
36	211503	ホ-スカツリソク (おず)	25mmφ 砲金製	1個	1,600
37	211504	径違ひソクツ	25×19mmφ	1個	850
38	211505	附属ノアル 1号	アルミ合金铸物	1個	3,200
39	211506	附属ノアル 2号	アルミ合金铸物	1個	3,200
40	211507	附属ノアル 3号	アルミ合金铸物	1個	3,200
		ノアルツセソツリ	図番27~32, 37	1組	11,000